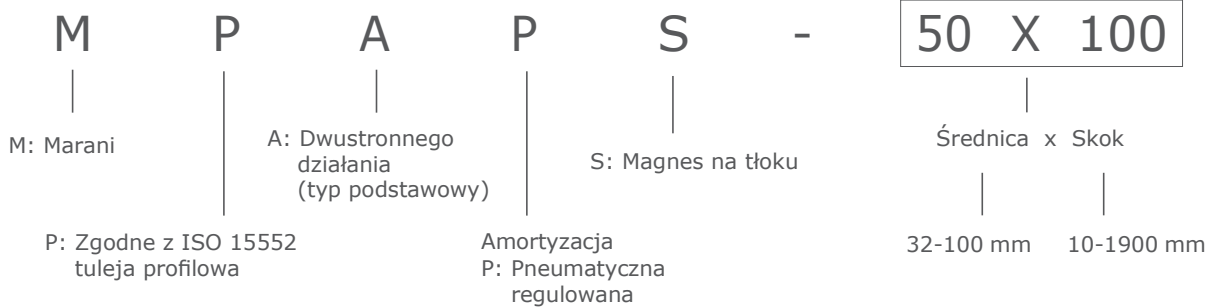


## Jak zamawiać ?



### Przykład zamówienia:

Siłownik serii MP z tuleją profilową, dwustronnego działania, amortyzacja pneumatyczna, magnes na tłoku, średnica 50 mm, skok 100 mm: **MPAPS-50x100**

## Charakterystyka produktu

Siłowniki serii MP o średnicach 32 ÷ 100 mm są zgodne z ISO 15552.

Tuleja profilowa wykonana ze stopu aluminium, twardo anodowana.

Rowki w tulei i pokrywach pozwalają na łatwy montaż czujników położenia.

Zastosowana amortyzacja zapewnia płynny ruch tłoka, wyhamowanie w końcowych fazach skoku, bezpieczeństwo oraz niski poziom hałasu. W tłoku siłownika wbudowany jest magnes.

Tłoczek nie wymaga smarowania; prowadzone jest w tulejce samosmarownej.

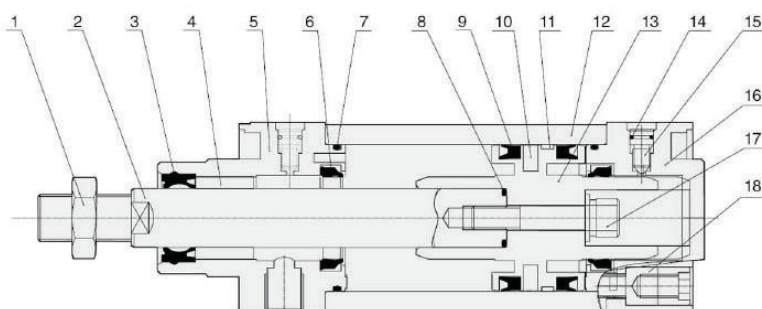
Siłowniki serii MP są odpowiednikami DNC firmy FESTO i są dostosowane do wszystkich standardowych rodzajów mocowania.

## Dane techniczne

Średnica	32	40	50	63	80	100
Rodzaj pracy	dwustronnego działania, tłoczek jednostronny					
Czynnik roboczy	powietrze filtrowane, (wielkość cząstek stałych do 25 µm), smarowane/niesmarowane					
Elementy mocujące	LB (łapa), FA/FB (kołnierz), CA (ucho proste), CB (ucho widełkowe ze sworzniem), CR (ucho skośne)					
Końcówki tłoczyska	I (prosta), Y (widełkowa), C (widełkowa z zaciskiem), B (z przegubem)					
Ciśnienie pracy [bar]	1 ÷ 10					
Ciśnienie próbne [bar]	13,5					
Temperatura pracy [°C]	-10 ÷ 80					
Zakres prędkości [mm/s]	do 1000					
Rodzaj amortyzacji	pneumatyczna regulowana					
Skok amortyzacji [mm]	24			32		
Otwór przyłączeniowy	G 1/8	G 1/4		G 3/8		G 1/2
Skok siłownika [mm]	10 ÷ 1900					



## Budowa siłownika



Nr	Nazwa
1	Nakrętka tłoczyska
2	Tłoczysko
3	Uszczelka tłoczyska
4	Tuleja prowadząca (samosmarowna)
5	Pokrywa przednia
6	Uszczelka amortyzacji
7	O-ring pokrywy
8	O-ring tłoczyska
9	Uszczelka tłoka
10	Magnes
11	Pierścień prowadzący
12	Tuleja
13	Tłok
14	O-ring
15	Dławik amortyzacji
16	Pokrywa tylna
17	Śruba z gniazdem sześciokątnym
18	Śruba profilowa

## Części podstawowe - materiały

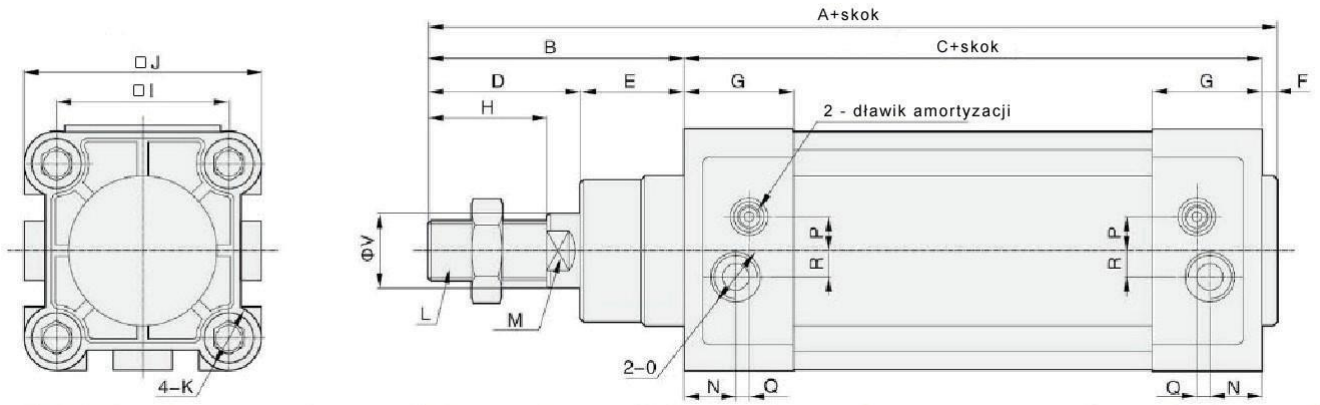
Nazwa	Materiał
Pokrywa przednia	Stop aluminium
Pokrywa tylna	Stop aluminium
Tłok	Stop aluminium
Tłoczysko	Stal węglowa C45, powierzchnia chromowana
Tuleja	Stop aluminium, twardo anodowana
Uszczelka tłoczyska	PU
Uszczelka amortyzacji	PU
O-ring tłoczyska	NBR
O-ring pokrywy	NBR
Uszczelka tłoka	PU
Pierścień prowadzący	PA66
Tuleja prowadząca samosmarowna	PTFE + brąz
Magnes	RbFeB
Dławik amortyzacji	Mosiądz
Śruba z gniazdem sześciokątnym	Stal węglowa
Nakrętka	Stal węglowa
Śruba profilowa	Stal węglowa



seria **MP**

Siłowniki zgodne z ISO 15552

## Wymiary podstawowe



Średnica	A	B	C	D	E	F	G	H	I	J
32	146	48	94	30	18	4	25	22	32,5	45
40	163	54	105	32,5	21,5	4	29,5	24	38	54
50	179	69	106	41	28	4	29,5	32	46,5	64
63	194	69	121	40,5	28,5	4	35,5	32	56,5	75
80	218	86	128	51,3	34,7	4	36	40	72	93
100	233	91	138	53	38	4	39	40	89	110

Średnica	K	L	M	N	O	P	Q	R	V
32	M6	M10x1,25	10	15,6	G 1/8	7	3	6	12
40	M6	M12x1,25	13	14	G 1/4	7	9,6	4,5	16
50	M8	M16x1,5	17	14	G 1/4	9	3,5	7	20
63	M8	M16x1,5	17	17	G 3/8	9,7	6,6	8,3	20
80	M10	M20x1,5	22	16,4	G 3/8	12,1	10,5	8,3	25
100	M10	M20x1,5	22	18,8	G 1/2	12,1	8	8,3	25

## Standardowe skoki siłownika

Średnica	Standardowy skok siłownika [mm]
32 ÷ 100	25, 40, 50, 80, 100, 125, 160, 200, 250, 320, 400, 500

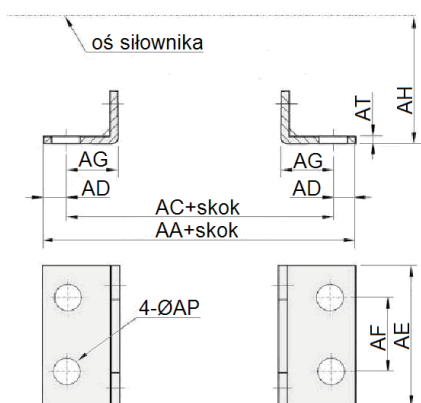


## Elementy mocujące

### LB: Łapa



Średnica	32	40	50	63	80	100
AA	158	179	190	209	248	266
AC	142	161	170	185	210	228
AD	8	9	10	12	19	19
AE	48	53	63	73	95	115
AF	32	36	45	50	63	75
AG	24	28	32	32	41	45
AH	32	36	45	50	63	71
AP	7	9	9	9	12,5	14,5
AT	5	5	5	5	5	5



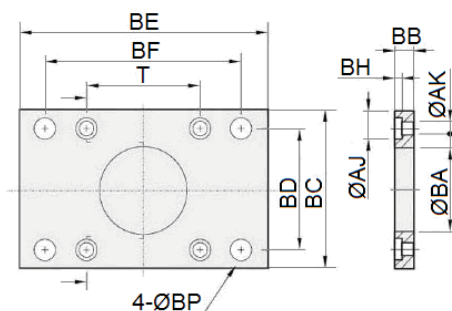
#### Przykład zamówienia:

Łapa do siłownika serii MP Ø40: **MK/MP40-LB**

### FA/FB: Kołnierz przedni/tylny



Średnica	32	40	50	63	80	100
T	32,5	38	46,5	56,5	72	89
AJ	11	11	13	13	17	17
AK	7	7	9	9	11	11
BA	30,5	35,5	40,5	45,5	45,5	55,5
BB	10	10	12	12	16	16
BC	47	53	65	75	95	115
BD	32	36	45	50	63	75
BE	80	90	110	125	154	186
BF	64	72	90	100	126	150
BH	4	4	6	4	6	6
BP	7	9	9	9	12,5	14,5



#### Przykład zamówienia:

Kołnierz do siłownika serii MP Ø40: **MK/MP40-FA**

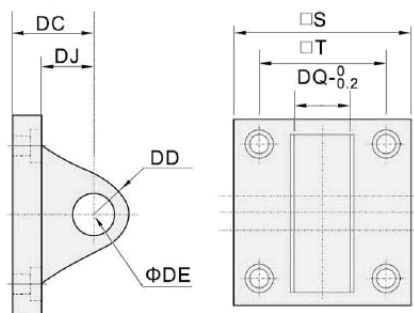


seria **MP**

Siłowniki zgodne z ISO 15552

## Elementy mocujące

### CA: Ucho proste

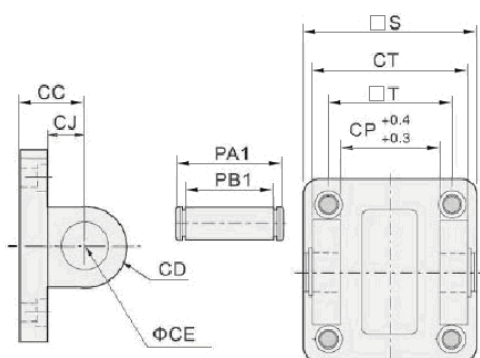


Średnica	32	40	50	63	80	100
S	47	53	65	75	95	115
T	32,5	38	46,5	56,5	72	89
DC	22	25	27	32	36	41
DD	9	12	12	15	15	20
DE	10	12	12	16	16	20
DJ	13	16	17	22	22	27
DQ	25,8	27,8	31,7	39,7	49,7	59,7

**Przykład zamówienia:**

Ucho proste do siłownika serii MP Ø63: **MK/MP63-CA**

### CB: Ucho widełkowe ze sworzniem



Średnica	32	40	50	63	80	100
S	47	53	65	75	95	115
T	32,5	38	46,5	56,5	72	89
CC	22	25	27	32	36	41
CD	9	12	12	15	15	20
CE	10	12	12	16	16	20
CJ	13	16	17	22	22	27
CP	26	28	32	40	50	60
CT	45	52	60	70	90	110
PA1	52	60	68	79	99	119
PB1	46,5	53,5	61,5	71,5	91,5	111,5

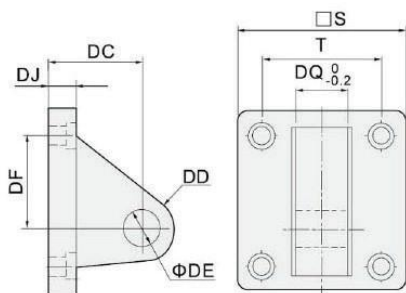
**Przykład zamówienia:**

Ucho widełkowe ze sworzniem do siłownika serii MP Ø80: **MK/MP80-CB**



## Elementy mocujące

### CR: Ucho skośne



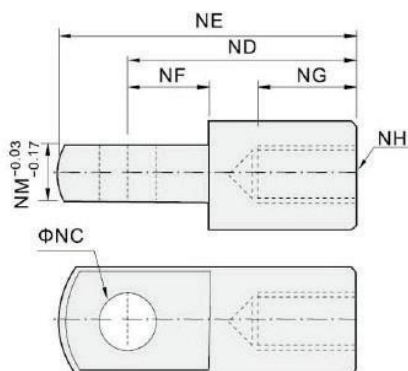
Średnica	32	40	50	63	80	100
S	47	53	65	75	95	115
T	32,5	38	46,5	56,5	72	89
DC	32	36	45	50	63	70
DD	10	11	13	15	15	19
DE	10	12	12	16	16	20
DF	21	24	33	37	47	55
SJ	8	10	12	12	14	15
DQ	25,8	27,8	31,7	39,7	49,7	59,7

**Przykład zamówienia:**

Ucho skośne do siłownika serii MP Ø63: **MK/MP63-CR**

## Końcówki do mocowania na tłoczysku

### I: Końcówka prosta



Średnica	32	40	50	63	80	100
NC	10	12	16	16	20	20
ND	40	48	64	64	80	80
NE	52	67	89	89	112	112
NF	15	24	32	32	40	40
NG	20	20	23	23	30	30
NH	M10x1,25	M12x1,25	M16x1,5	M16x1,5	M20x1,5	M20x1,5
NM	10	12	16	16	20	20

**Przykład zamówienia:**

Końcówka prosta do siłownika serii MP Ø63: **MK/MP63-I**

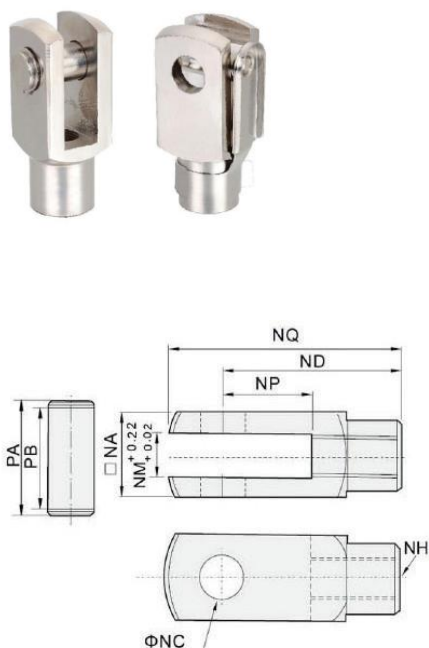


seria **MP**

Siłowniki zgodne z ISO 15552

## Końcówki do mocowania na tłoczysku

### Y(C): Końcówka widełkowa (z zaciskiem)



Średnica	32	40	50	63	80	100
NA	19	25,4	32	32	44,4	44,4
NC	10	12	16	16	20	20
ND	40	48	64	64	80	80
NH	M10x1,25	M12x1,25	M16x1,5	M16x1,5	M20x1,5	M20x1,5
NM	10	12	16	16	20	20
NP	20	24	32	32	40	40
NQ	52	62	87,3	87,3	105	105
PA	26,2	32,8	39,3	39,3	53,3	53,3
PB	20	26,5	33	33	45	45

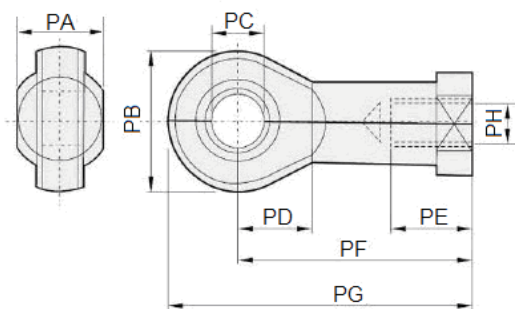
#### Przykłady zamówienia:

Końcówka widełkowa do siłownika serii MP Ø63: **MK/MP63-Y**  
Końcówka widełkowa z zaciskiem do siłownika serii MP Ø63: **MK/MP63-C**

### B: Końcówka z przegubem kulowym



Średnica	32	40	50	63	80	100
PA	14	16	21	21	25	25
PB	28	32	42	42	50	50
PC	10	12	16	16	20	20
PD	15	17	22	22	26	26
PE	20	22	28	28	33	33
PF	43	50	64	64	77	77
PG	57	66	85	85	102	102
PH	M10x1,25	M12x1,25	M16x1,5	M16x1,5	M20x1,5	M20x1,5



#### Przykład zamówienia:

Końcówka z przegubem kulowym do siłownika serii MP Ø50: **MK/MP50-B**