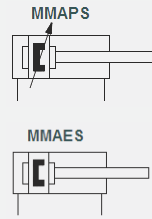
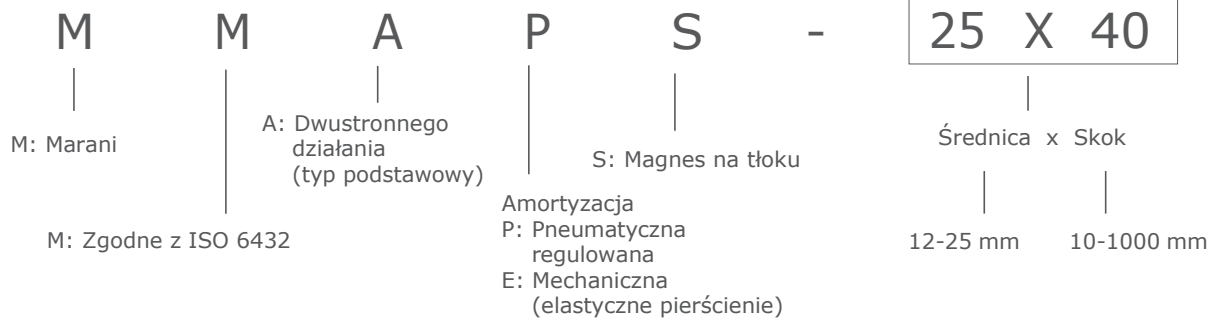


Mini siłowniki zgodne z ISO 6432

seria **MM**



### Jak zamawiać ?



#### Przykłady zamówienia:

Siłownik serii MM, dwustronnego działania, amortyzacja mechaniczna, magnes na tłoku, średnica 25 mm, skok 40 mm: **MMAES-25x40**

Siłownik serii MM, dwustronnego działania, amortyzacja pneumatyczna, magnes na tłoku, średnica 20 mm, skok 40 mm: **MMAPS-20x40**

### Charakterystyka produktu

Siłowniki serii MM o średnicach 12 ÷ 25 mm są zgodne z ISO 6432.

Tuleja wykonana ze stali nierdzewnej, pokrywy ze stopu aluminium.

Siłowniki 16 ÷ 25 mm - amortyzacja pneumatyczna regulowana.

W tłoku siłownika wbudowany jest magnes.

Tłoczek nie wymaga smarowania; prowadzone jest w tulejce samosmarownej.

Siłowniki MM są odpowiednie do wszystkich znormalizowanych elementów mocujących.

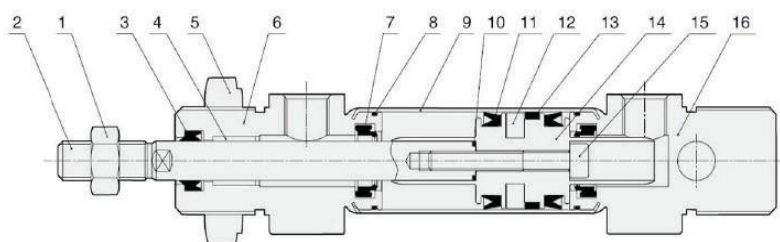
Siłowniki MM mogą być łatwo dostosowane do różnych potrzeb i wymagań klientów.

### Dane techniczne

Średnica	12	16	20	25
Rodzaj pracy	dwustronnego działania, tłoczek jednostronny			
Czynnik roboczy	powietrze filtrowane (wielkość cząstek stałych do 25 µm), smarowane/ niesmarowane			
Elementy mocujące	LB (łapa), FA (kołnier), SD (ucho)			
Końcówki tłoczyska	I (prosta), C (widełkowa z zaciskiem), B (z przegubem)			
Ciśnienie pracy [bar]	1 ÷ 10			
Ciśnienie próbne [bar]	13,5			
Temperatura pracy [°C]	-10 ÷ 80			
Zakres prędkości [mm/s]	do 1000			
Rodzaj amortyzacji	mechaniczna	pneumatyczna regulowana / mechaniczna		
Materiał	tuleja ze stali nierdzewnej			
Otwór przyłączeniowy	M5x0,8		G1/8	
Skok siłownika [mm]	10 ÷ 500		10 ÷ 1000	



## Budowa siłownika



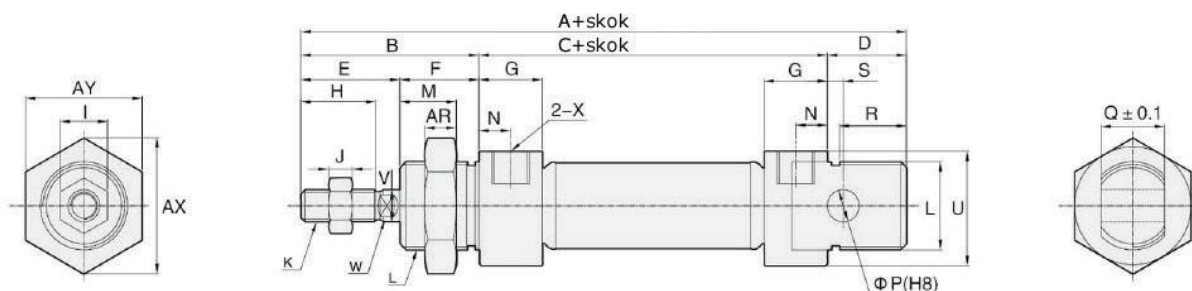
Nr	Nazwa
1	Nakrętka tłoczyska
2	Tłoczysko
3	Uszczelka tłoczyska
4	Tuleja prowadząca samosmarowna
5	Nakrętka pokrywy
6	Pokrywa przednia
7	Uszczelka amortyzacji
8	O-ring
9	Tuleja
10	O-ring
11	Uszczelka tłoka
12	Magnes
13	Pierścień prowadzący
14	Tłok
15	Śruba z gniazdem sześciokątnym
16	Pokrywa tylna

## Części podstawowe - materiały

Nazwa	Materiał
Pokrywa przednia	Stop aluminium
Pokrywa tylna	Stop aluminium
Tłok	Stop aluminium
Tłoczysko	Stal węglowa C45, powierzchnia chromowana
Tuleja	Stal nierdzewna
Uszczelka tłoczyska	PU
Uszczelka amortyzacji	PU
Uszczelka tłoka	PU
O-ring	NBR
Pierścień prowadzący	PA66
Tuleja prowadząca samosmarowna	PTFE + brąz
Magnes	RbFeB
Dławik amortyzacji	Mosiądz
Śruba z gniazdem sześciokątnym	Stal węglowa
Nakrętka	Stal węglowa



## Wymiary podstawowe



Średnica	A	B	C	D	E	F	G	H	I	J	K	L
12	105	38	50	17	21	17	10,5	14,5	10	5	M6	M16x1,5
16	112	39	56	17	22	17	11	14,5	10	5	M6	M16x1,5
20	133	45	68	20	25	20	16	18	14	6	M8	M22x1,5
25	142	52	68	22	30	22	16	20	17	6	M10x1,25	M22x1,5

Średnica	M	N	P	Q	R	S	U	V	W	X	AR	AX	AY
12	12	8	6	12	15	3	18,3	6	5	M5	8	27	24
16	12	6	6	12	13,5	4	21	6	5	M5	8	27	24
20	15	8	8	16	17	3	28,6	8	6	G1/8	10	35	31
25	15	8	8	16	18,5	3,5	28,6	10	8	G1/8	10	35	31

## Standardowe skoki siłownika

Średnica	Standardowy skok siłownika [mm]
12	10, 25, 40, 50, 80, 100, 125, 160, 200
16	10, 25, 40, 50, 80, 100, 125, 160, 200
20	10, 25, 40, 50, 80, 100, 125, 160, 200, 250, 320
25	10, 25, 40, 50, 80, 100, 125, 160, 200, 250, 320, 400, 500

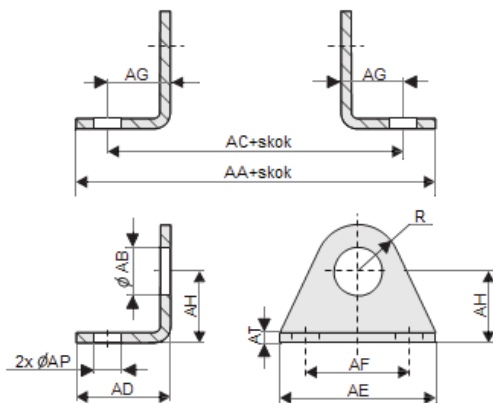


seria **MM**

Mini siłowniki zgodne z ISO 6432

## Elementy mocujące

### LB: Łapa

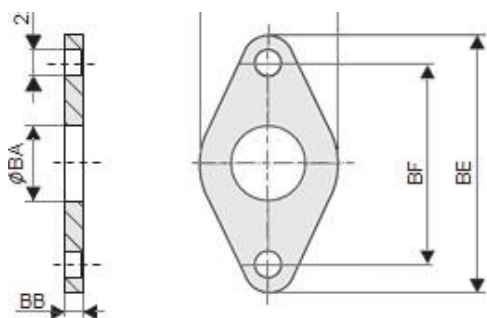


Średnica	12   16	20   25
AA	90   106	118
AB	16,2	22,2
AC	78   84	106
AD	20	25
AE	42	54
AF	32	40
AG	14	19
AH	20	23
AP	5,5	7
AT	3,5	4
R	13	20

#### Przykład zamówienia:

Łapa do mini siłownika Ø12: **MM12-LB**

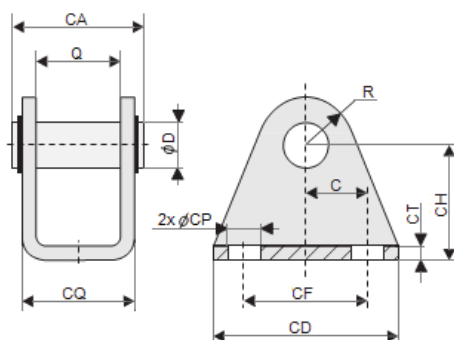
### FA: Kołnierz



Średnica	12   16	20   25
BA	16,2	22,2
BB	4	5
BC	30	40
BE	52	66
BF	40	50
BP	5,5	6,5

Kołnierz do mini siłownika Ø25: **MM25-FA**

### SD: Ucho ze sworzniem



Średnica	12   16	20   25
CA	20,5	28
CD	25	32
CF	15	20
CH	27	30
CP	5,5	6,5
CQ	18	23
CT	2,5	4
C	13	16
D	6	8
Q	13	17
R	7	10

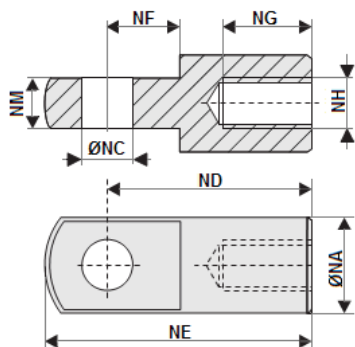
#### Przykład zamówienia:

Ucho ze sworzniem do mini siłownika Ø20: **MM20-SD**



## Końcówki do mocowania na tłoczysku

### I: Końcówka prosta

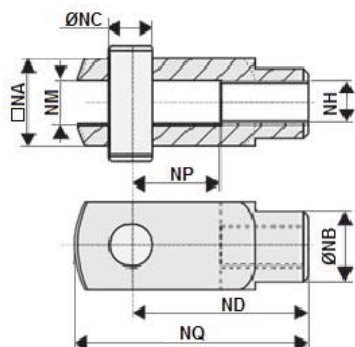


Średnica	12   16	20	25
NA	12	16	20
NC	6	8	10
ND	24	30	40
NE	31	40	52
NF	12	11	15
NG	10	15	20
NH	M6	M8	M10x1,25
NM	6	8	10

**Przykład zamówienia:**

Końcówka prosta do mini siłownika Ø20: **MM20-I**

### C: Końcówka widełkowa z zaciskiem

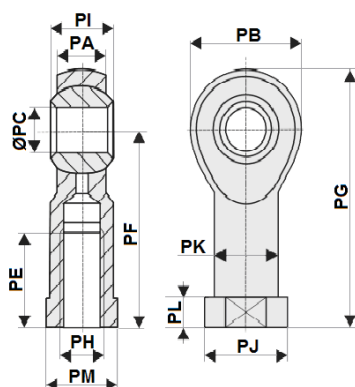


Średnica	12   16	20	25
NA	12	16	20
NB	10	14	18
NC	6	8	10
ND	24	32	40
NH	M6	M8	M10x1,25
NM	6	8	10
NP	12	16	20
NQ	31	42	52

**Przykład zamówienia:**

Końcówka widełkowa z zaciskiem do mini siłownika Ø20: **MM20-C**

### B: Końcówka z przegubem kulowym



Średnica	12   16	20	25
PA	6,8	9	10,5
PB	20	24	28
PC	6	8	10
PE	12	16	20
PF	30	36	43
PG	40	48	57
PH	M6	M8	M10x1,25
PI	9	12	14
PJ	13	16	19
PK	10	12,5	15
PL	5	5	6,5
PM	11	14	17

**Przykład zamówienia:**

Końcówka z przegubem kulowym do mini siłownika Ø20: **MM20-B**