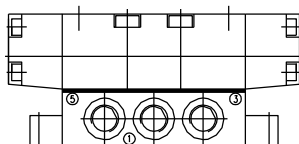


---

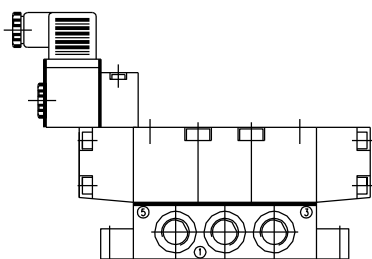
## Pneumatyczne zawory rozdzielające 5/2 i 5/3

Wielkość 1, 3  
Zgodne z ISO 5599-1

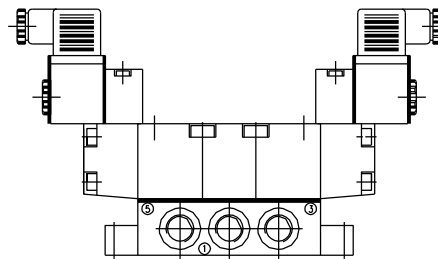
---



Zawory rozdzielające sterowane pneumatycznie



Zawory rozdzielające sterowane jednostronnie elektromagnetycznie



Zawory rozdzielające sterowane obustronnie elektromagnetycznie

## ZASTOSOWANIE

Zawory rozdzielające przeznaczone są do sterowania elementami wykonawczymi w pneumatycznych układach napędowych i sterujących.

## MATERIAŁY

Korpus, pokrywy  
Suwak  
Uszczelnienia zaworu  
Uszczelka płyty  
Płyta

- odlew ze stopu Al
- stop Al anodowany
- poliuretan
- NBR
- odlew ze stopu Al

## WYKONANIE

Zawory rozdzielające oferowane są w dwóch wersjach wykonania:

- podstawowym
- z ręcznym przesterowaniem suwaka

## DANE TECHNICZNE

Czynnik roboczy

- sprężone powietrze lub gaz o podobnych właściwościach, filtrowane max. wielkość cząstek stałych 40 µm, smarowane i niesmarowane mgłą olejową
- max. 1,0 MPa

Ciśnienie pracy  
WK02-2008

Ciśnienia sterowania:

Funkcja zaworu	Rodzaj sterowania	Zakres ciśnień sterowania [MPa]
5/2	obustronnie pneumatycznie	0,15 ÷ 1,0
	obustronnie elektromagnetycznie	
	jednostronnie pneumatycznie, powrót sprężyną	0,2 ÷ 1,0
	jednostronnie elektromagnetycznie, powrót sprężyną	
	z tłokiem różnicowym	0,15 ÷ 1,0 równe ciśnieniu „12”
5/3	obustronnie pneumatycznie	0,2 ÷ 1,0
	obustronnie elektromagnetycznie	

Zakres temperatur pracy:

- zawory sterowane pneumatycznie - -10 do +65 °C
- zawory sterowane elektromagnetycznie - -10 do +60 °C

Rodzaj konstrukcji

- suwakowa

Sposób zasilania

- płytowy

Kierunek przepływu

- wg symbolu graficznego

Pozycja pracy

- dowolna

**Parametry prądowe elektrozworu:**

- rodzaj prądu zasilającego - stały DC, przemienny AC
- napięcie prądu zasilającego\* - DC (=) 24V  
AC (~) 24V, 115V, 230V 50/60Hz
- pobór mocy

Prąd zasilania	Wielkość zaworu	
	1	3
DC (=)	2,5 W	3 W
AC (~) – rozruch	6 VA	9 VA
AC (~) – praca	3,5 VA	4 VA

\* inne rodzaje napięć po uzgodnieniu podać w zamówieniu.

Przyłącza płyt:

- ISO1 - G1/8 i G1/4
- ISO3 - G3/8 i G3/4

**KOMPLETACJA ZAWORÓW**

Na komplet zaworów rozdzielających płytowych składają się:

1. Zawór rozdzielający (z uszczelką płyty) o wybranej funkcji i wielkości wg karty katalogowej nr 2.04, str. 3÷8.
2. Płyta przyłączeniowa pojedyncza lub blok płyt przyłączeniowych wg karty katalogowej nr 2.05.

**SPOSÓB ZAMAWIANIA**

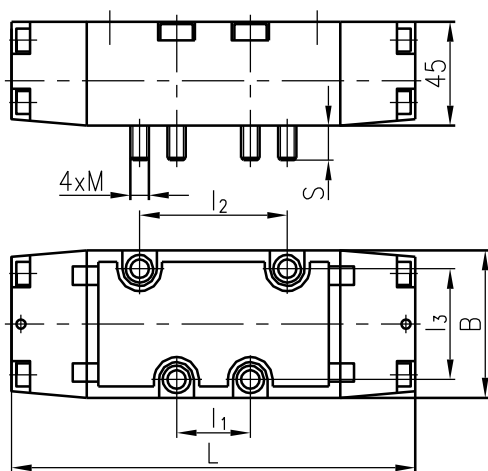
Zawory zamawiać zgodnie z wytycznymi ww. kart katalogowych.

## Zawory rozdzielające 5/2 i 5/3 sterowane pneumatycznie

Wielkość 1, 3  
Zgodne z ISO 5599-1

### GLÓWNE WYMIARY [mm]

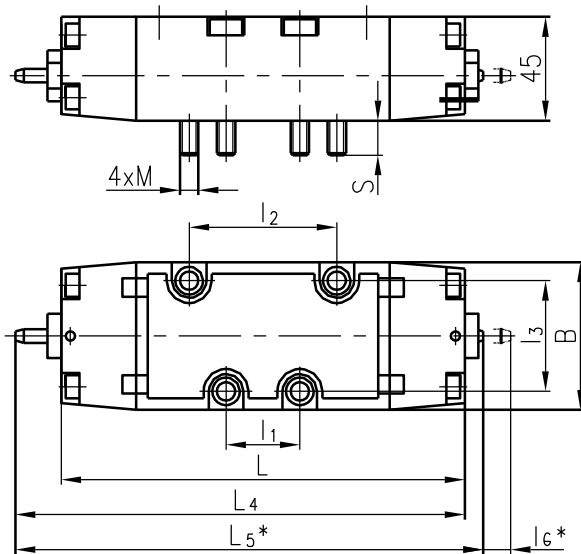
Zawór w wykonaniu podstawowym



Wielkość ISO	L	B	M	l <sub>1</sub>	l <sub>2</sub>
1	120	42	M5	18	36
3	175	64	M8	32	64

l <sub>3</sub>	S	Masa [kg]
28	8	0,410
48	15	0,815

Funkcja zaworu	Wielkość ISO	Rodzaj sterowania	Symbol graficzny	Nr zamówieniowy
5/2	1	jednostronnie pneumatycznie powrót sprężyną		<b>611.007.704</b>
	3			<b>611.007.786</b>
5/2	1	pneumatycznie z tłokiem różnicowym		<b>611.007.888</b>
	3			<b>611.007.908</b>
	1			<b>611.008.888</b>
	3			<b>611.008.908</b>
5/2	1	obustronnie pneumatycznie		<b>611.007.697</b>
	3			<b>611.007.773</b>
5/3	1	obustronnie pneumatycznie		<b>611.008.069</b>
	3			<b>611.008.084</b>
	1			<b>611.008.097</b>
	3			<b>611.008.117</b>

**Zawór z ręcznym przesterowaniem suwaka**

Wielkość ISO	L	B	M	l <sub>1</sub>	l <sub>2</sub>
1	120	42	M5	18	36
3	175	64	M8	32	64

l <sub>3</sub>	L <sub>4</sub>	L <sub>5</sub>	l <sub>6</sub>	S	Masa [kg]
28	132,5	137	9	8	0,460
48	195,5	200	16	15	0,865

\* nie dotyczy zaworów sterowanych jednostronnie pneumatycznie

Funkcja zaworu	Wielkość ISO	Rodzaj sterowania	Symbol graficzny	Nr zamówieniowy
5/2	1	jednostronnie pneumatycznie, powrót sprężyną		<b>611.012.704</b>
	3			<b>611.012.786</b>
5/2	1	pneumatycznie z tłokiem różnicowym		<b>611.012.888</b>
	3			<b>611.012.908</b>
	1			<b>611.014.888</b>
	3			<b>611.014.908</b>
5/2	1	obustronnie pneumatycznie		<b>611.012.697</b>
	3			<b>611.012.773</b>

**SPOSÓB ZAMAWIANIA**

W zamówieniu należy podać nazwę, wielkość wg ISO oraz numer zamówieniowy zaworu, np.:

Zawór rozdzielający 5/2 sterowany jednostronnie pneumatycznie, powrót sprężyną, ISO1 nr 611.007.704

**PŁYTY PRZYŁĄCZENIOWE**

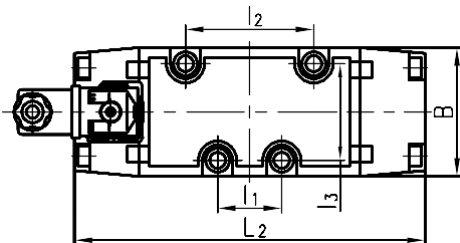
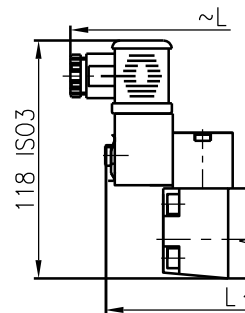
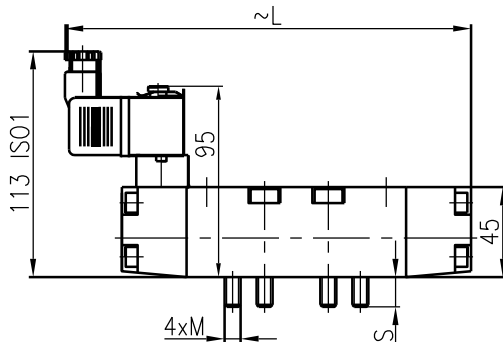
Płytę przyłączeniową zaworu dobierać wg karty katalogowej nr 2.05.

## Zawory rozdzielające 5/2 i 5/3 sterowane jednostronnie elektromagnetycznie

Wielkość 1, 3  
Zgodne z ISO 5599-1

### GLÓWNE WYMIARY [mm]

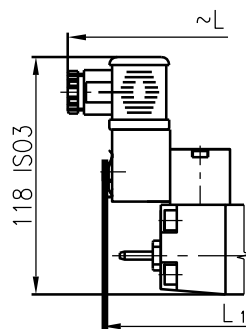
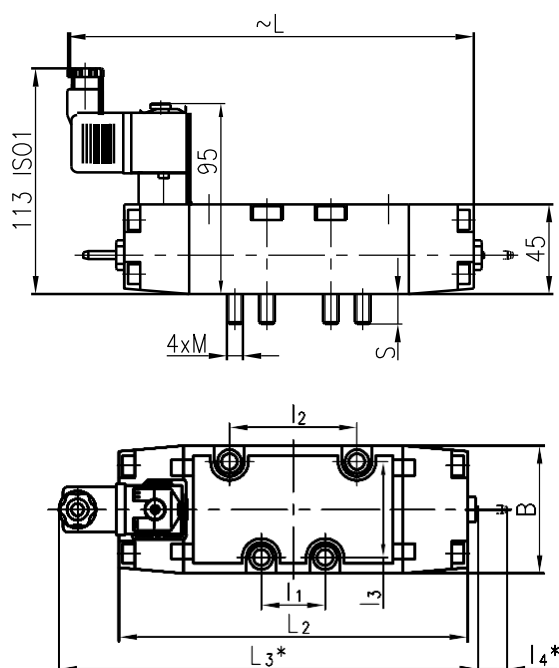
#### Zawór w wykonaniu podstawowym



Wielkość ISO	L	L <sub>1</sub>	L <sub>2</sub>	B	M
1	154,5	-	119	42	M5
3	223	206,5	175	64	M8

l <sub>1</sub>	l <sub>2</sub>	l <sub>3</sub>	S	Masa [kg]
18	36	28	8	0,530
32	64	48	15	0,995

Funkcja zaworu	Wielkość ISO	Rodzaj sterowania	Symbol graficzny	Nr zamówieniowy
5/2	1	jednostronnie elektromagnetycznie, powrót sprężyną		<b>611.007.720</b>
	3			<b>611.007.806</b>
	1			<b>611.008.720</b>
	3			<b>611.008.806</b>
5/2	1	elektromagnetycznie z tłokiem różnicowym		<b>611.007.949</b>
	3			<b>611.007.964</b>
	1			<b>611.008.949</b>
	3			<b>611.008.964</b>
	1			<b>611.009.949</b>
	3			<b>611.009.964</b>
	1			<b>611.010.949</b>
	3			<b>611.010.964</b>

**Zawór z ręcznym przesterowaniem suwaka**

Wielkość ISO	L	L <sub>1</sub>	L <sub>2</sub>	L <sub>3</sub>	B	M
1	154,5	-	119	159	42	M5
3	223	206,5	175	227,5	64	M8

l <sub>1</sub>	l <sub>2</sub>	l <sub>3</sub>	l <sub>4</sub>	S	Masa [kg]
18	36	28	9	8	0,580
32	64	48	16	15	1,045

\* dotyczy zaworów z tłokiem różnicowym

Funkcja zaworu	Wielkość ISO	Rodzaj sterowania	Symbol graficzny	Nr zamówieniowy
5/2	1	jednostronnie elektromagnetycznie, powrót sprężyną		<b>611.012.720</b>
	3			<b>611.012.806</b>
	1			<b>611.014.720</b>
	3			<b>611.014.806</b>
5/2	1	elektromagnetycznie z tłokiem różnicowym		<b>611.012.949</b>
	3			<b>611.012.964</b>
	1			<b>611.014.949</b>
	3			<b>611.014.964</b>
	1			<b>611.016.949</b>
	3			<b>611.016.964</b>
	1			<b>611.018.949</b>
	3			<b>611.018.964</b>

**SPOSÓB ZAMAWIANIA**

W zamówieniu należy podać: nazwę, wielkość wg ISO, napięcie i rodzaj prądu oraz numer zamówieniowy zaworu, np.:

Zawór rozdzielający 5/2 sterowany elektromagnetycznie z tłokiem różnicowym, ISO1, 24V DC nr 611.007.949

**PŁYTY PRZYŁĄCZENIOWE**

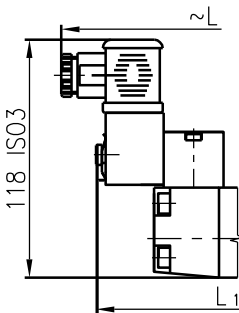
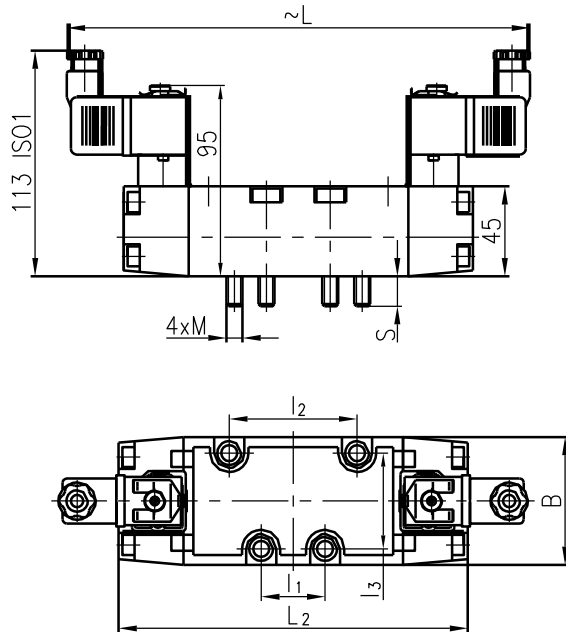
Płytę przyłączeniową zaworu dobierać wg karty katalogowej nr 2.05.

## Zawory rozdzielające 5/2 i 5/3 sterowane obustronnie elektromagnetycznie

Wielkość 1, 3  
Zgodne z ISO 5599-1

### GLÓWNE WYMIARY [mm]

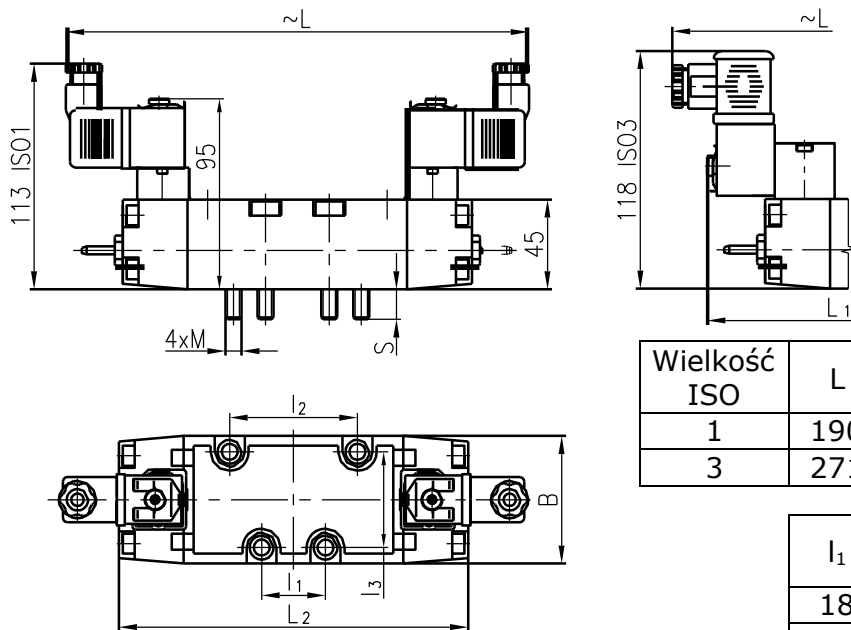
#### Zawór w wykonaniu podstawowym



Wielkość ISO	L	L <sub>1</sub>	L <sub>2</sub>	B	M
1	190	-	119	42	M5
3	271	238	175	64	M8

l <sub>1</sub>	l <sub>2</sub>	l <sub>3</sub>	S	Masa [kg]
18	36	28	8	0,650
32	64	48	15	1,175

Funkcja zaworu	Wielkość ISO	Rodzaj sterowania	Symbol graficzny	Nr zamówieniowy
5/2	1	obustronnie elektromagnetycznie		<b>611.007.717</b>
	3			<b>611.007.799</b>
	1			<b>611.008.717</b>
	3			<b>611.008.799</b>
5/3	1	obustronnie elektromagnetycznie		<b>611.007.120</b>
	3			<b>611.007.145</b>
	1			<b>611.008.120</b>
	3			<b>611.008.145</b>
	1			<b>611.007.186</b>
	3			<b>611.007.206</b>
	1			<b>611.008.186</b>
	3			<b>611.008.206</b>

**Zawór z ręcznym przesterowaniem suwaka**

Wielkość ISO	L	L <sub>1</sub>	L <sub>2</sub>	B	M
1	190	-	119	42	M5
3	271	238	175	64	M8

l <sub>1</sub>	l <sub>2</sub>	l <sub>3</sub>	S	Masa [kg]
18	36	28	8	0,700
32	64	48	15	1,225

Funkcja zaworu	Wielkość ISO	Rodzaj sterowania	Symbol graficzny	Nr zamówieniowy
5/2	1	obustronnie elektromagnetycznie		<b>611.012.717</b>
	3			<b>611.012.799</b>
	1			<b>611.014.717</b>
	3			<b>611.014.799</b>

**SPOSÓB ZAMAWIANIA**

W zamówieniu należy podać: nazwę, wielkość wg ISO, napięcie i rodzaj prądu oraz numer zamówieniowy zaworu, np.:

Zawór rozdzielający 5/2 sterowany obustronnie elektromagnetycznie, ISO1, 230V AC, nr 611.012.717

**PŁYTY PRZYŁĄCZENIOWE**

Płytę przyłączeniową zaworu dobierać wg karty katalogowej nr 2.05.



